

C.Z. COSTRUZIONI srl
Residenza di via Molinetto – Cernusco sul Naviglio (MI)
CAPITOLATO TECNICO E DI FINITURA
Edifici A e B

(24 febbraio 2025)

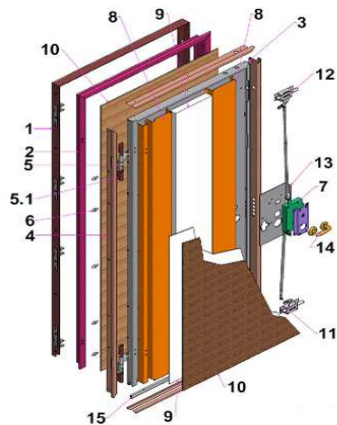
CARATTERISTICHE GENERALI DELL'INTERVENTO

- **Caratteristiche strutturali dell'edificio**
Struttura di tipo puntiforme a travi e pilastri e setti in cemento armato gettato in opera. Fondazioni di tipo superficiali a travi rovesce ed a platea. Impalcati (solai) in calcestruzzo armato gettato in opera
- **Copertura degli edifici**
Copertura di tipo orizzontale con isolamento termico e guaine impermeabilizzanti.
- **Murature perimetrali**
Tamponamento perimetrale costituito da termolaterizio tipo "GSBETON" o similare con controparete interna in doppia lastra di gesso rivestito e ulteriore coibentazione termoacustica in lana minerale. Finitura esterna in intonaco colorato.
- **Edificio "GREEN" a basso consumo energetico**
classe energetica minima "A2" che coniuga un ideale comfort abitativo con un notevole risparmio in bolletta. L'attenzione dedicata alle caratteristiche tecniche del progetto ha permesso di ottenere un involucro edilizio altamente performante in termini di isolamento passivo a fronte di impianti all'avanguardia.
- **Riscaldamento a pavimento radiante e produzione acqua calda centralizzati:**
L'impianto di riscaldamento e produzione di acqua calda sanitaria sarà a pompe di calore ed offrirà i tipici vantaggi dell'impianto di tipo centralizzato in termini di gestione e manutenzione. La fonte energetica di alimentazione delle pompe di calore sarà integrata da energia ecosostenibile prodotta da pannelli fotovoltaici posti in copertura.
Il calore all'interno dell'unità abitativa sarà distribuito mediante pannelli radianti a pavimento, al fine di garantire un'alta resa termica, bassi consumi ed un elevato confort ambientale connessi all'assenza di vincoli distributivi per l'arredo. Ogni unità abitativa sarà poi dotata di autonomi termostati ambiente per ciascun locale e di autonomi contacalorie per riscaldamento, acqua calda ed acqua fredda al fine di rapportare i costi energetici all'effettivo consumo di ciascuna famiglia.
- **Impianto di condizionamento:**
Ogni unità abitativa sarà dotata di impianto di condizionamento di tipo idronico, con split nelle camere da letto, nella cucina e nel soggiorno. La produzione del freddo sarà di tipo centralizzato ed avverrà anch'essa mediante le pompe di calore. Anche la contabilizzazione del freddo sarà di tipo autonomo per ciascuna unità abitativa.
- **Sistema di ventilazione meccanica controllata:**
Al fine di elevare ulteriormente il confort ambientale degli ambienti è previsto per ciascuna unità abitativa un impianto autonomo di ventilazione meccanica controllata a doppio flusso con recupero di calore in grado di garantire il naturale ricambio d'aria ed il corretto tasso di umidità. L'impianto è costituito da macchine singole poste all'interno del monoblocco finestre dei locali principali.

- **Impianto fotovoltaico:**
Il nuovo complesso residenziale sarà dotato di un importante impianto fotovoltaico per la produzione di energia elettrica degli impianti relativi alle parti comuni riducendo in maniera sensibile le spese condominiali. I pannelli saranno collocati in copertura.
- **Ascensori condominiali:**
Ognuno dei blocchi scala sarà dotato di ascensore di primaria marca in grado di garantire l'accesso anche a persone con disabilità a tutti i piani dell'edificio.
- **Gradini scale, pavimenti pianerottoli, soglie e davanzali:**
in pietra naturale o sinterizzata o gres
- **Pavimenti boxes e corselli carrabili:**
colore grigio ad effetto cemento arricchita superiormente con quarzi naturali per garantire una lunga durata all'abrasione e un effetto antiscivolo.
- **Pavimenti terrazzi:**
saranno di tipo flottante posti su appositi piedini regolabili con piastrelle di grès porcellanato
- **Sicurezza:**
Il corsello boxes verrà controllato da un sistema di videosorveglianza a circuito chiuso
- **Rivestimenti esterni:**
La coibentazione termica sarà ottenuta mediante l'impiego di componenti costruttivi altamente termoisolanti; gli stessi saranno inoltre in grado di sviluppare qualità elevate di fonoassorbimento verso i rumori sia esterni sia interni all'edificio.
- **Rivestimenti interni:**
Gli atrii di ingresso condominiali saranno rivestiti con boiserie in legno o gres di pregevole effetto estetico.
- **Cancello carrabile:**
Automatizzato mediante adeguata motorizzazione; ogni box/posto auto sarà dotata di relativo telecomando a due vie per l'apertura.
- **Giardini privati e condominiali:**
I giardini privati saranno consegnati con prato seminato, impianto di irrigazione e siepe perimetrale a delimitazione degli stessi; I giardini condominiali saranno completati come da indicazioni progettuali e quindi seminati con erba e dotati di apposito impianto di irrigazione; la manutenzione di entrambi sarà affidata al condominio per garantire maggiore decoro e uniformità estetica.
- **Fioriere sui balconi:**
Ove presenti, le fioriere sui balconi verranno consegnate già piantumate con specifiche essenze previste in fase di progettazione per garantire maggior decoro e uniformità estetica. La manutenzione sarà privata affidata a ciascun proprietario.

CARATTERISTICHE GENERALI DELLE UNITA IMMOBILIARI

- **Portoncino d'ingresso:**
di sicurezza blindato, certificato in "Classe di Sicurezza 3" e dotato di ottime caratteristiche di isolamento termico ed acustico. Il pannello interno della porta blindata avrà finitura e colore analogo alle porte interne prescelte.



1. CONTROTELAIO / SUBFRAME
2. TELAIO / FRAME
3. STRUTTURA METALLICA (CARCASSA) / METAL LEAF
4. CARENATURA PERIMETRALE / PERIMETRICAL PROFILE
5. CERNIERA / HINGE
6. ROSTRO / FIXED BOLT
7. SERRATURA / LOCK
8. OMEGA DI RINFORZO / REINFORCEMENT RIB
9. COIBENTAZIONE / INSULATION
10. PANNELLO DI RIVESTIMENTO / PANEL
11. DEVIATORE INFERIORE / SIDE LOWER BOLT
12. DEVIATORE SUPERIORE / SIDE UPPER BOLT
13. PIASTRA DI RINFORZO SERRATURA / LOCK REINFORCING PLATE
14. SET MANIGLIERIA / HANDLE SET
15. PARA ARIA / WEATHER STRIP

- **Pavimento ingresso/soggiorno e cucina:**
in piastrelle di grès porcellanato, dimensioni minime 60x60 a scelta dell'acquirente tra quelle proposte dal Capitolato. In alternativa verranno anche proposti listoncini in grès effetto parquet.
- **Pavimento camere e disimpegno zona notte:**
in piastrelle di grès porcellanato dimensioni minime 60x60 o in alternativa parquet prefinito con strato nobile in legno naturale essenza Rovere o altra essenza disponibile tra quelle proposte da capitolato, dimensioni indicative delle doghe cm. 9x70/90, spessore mm. 10/11. Così come per le zone giorno, in alternativa verranno anche proposti listoncini in grès effetto parquet.
- **Finitura muri e plafoni ingresso/soggiorno, disimpegni e camere:**
gesso e gesso rivestito.
- **Finitura battiscopa ingresso/soggiorno, disimpegni e camere:**
in legno essenze simili alla scelta delle porte.
- **Porte interne:**
Porta Battente reversibile complanare interno con ferramenta cromo satinata. Anta da spessore 44 mm senza battute con bordatura sui 3 lati a spigolo vivo. Anta con telaio perimetrale in abete listellare ed interno tamburato in nido d'ape. Finiture in melaminico antigraffio opache. Serratura battente magnetica di qualità con foro chiave. Serratura scorrevole a gancio. Cerniere invisibili regolabili sui tre assi fornite in finitura bianca sui colori chiari e argento sui restanti. Stipite in legno listellare piatto con guarnizione telata in finitura Coprifili in MDF da 80mm telescopici fino a spessore muro 13,5 un lato e con animella ad incastro dall'altro. Tipo Velo della VillaRe o prodotto similare.



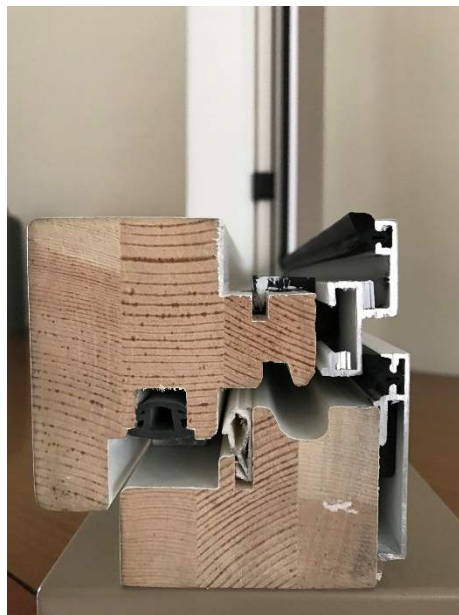
Velo Terra

Velo Sabbia

Velo Ghiaccio

- **Serramenti esterni:**

serramento in legno rivestito esternamente da un profilo di alluminio verniciato e saldato negli angoli. La saldatura, oltre a garantire la qualità estetica del prodotto, dona maggiore solidità al telaio, evita il rischio di ossidazione nel tempo e assicura la stabilità della verniciatura. Tale combinazione di legno e alluminio risponde alle norme europee in tema di efficiente abbattimento termico e acustico contribuendo al globale risparmio energetico. Il processo di verniciatura del legno a base acqua conferisce una migliore qualità estetica mentre la protezione del serramento in alluminio fornisce un'alta resistenza all'esposizione agli agenti atmosferici, facilita le operazioni di manutenzione rispettando al tempo stesso l'ambiente e la salute dell'utilizzatore.



sezione del serramento

- **Vetri:**

vetro isolante a più strati, basso emissivo ad alto abbattimento termico ed acustico.

- **Predisposizione zanzariere:**

su tutti i serramenti, sia che si tratti di finestra o porta finestra, verranno predisposte le guide per l'eventuale posa delle zanzariere.

- **Sistema oscurante:**

ciascuna unità immobiliare sarà dotata di sistema oscurante dei serramenti esterni in tapparelle di alluminio coibentate e automatizzate mediante motore elettrico a basso consumo posto all'interno del rullo avvolgitore. Una tapparella per ogni unità abitativa sarà dotata di apertura manuale in caso di mancanza di corrente.

I serramenti delle unità abitative poste al piano rialzato saranno predisposti per l'eventuale posa di cancelletti di sicurezza.

CUCINA / ANGOLO COTTURA

- **Impianto idrico:**

attacco e scarico lavello e lavastoviglie (esclusi gli apparecchi).

- **Finitura muri e soffitti:**

gesso rivestito speciale per ambienti umidi (cucine)

- **Sistema di alimentazione cottura:**

Nelle cucine non è prevista la tubazione gas per scelta progettuale, al fine di garantire una maggior sicurezza sia dell'unità immobiliare che dell'intero condominio, scongiurando in tal modo il rischio connesso alle fughe di gas e alla presenza di fiamme libere. L'acquirente sarà invitato pertanto a utilizzare al posto dei tradizionali fuochi le moderne "piastre ad induzione" con i seguenti vantaggi: assenza di rischi di scottature, velocità di cottura dimezzata rispetto ai fuochi tradizionali e controllo molto preciso delle variazioni di temperatura.



BAGNO PADRONALE E DI SERVIZIO (ove presente)

- **Apparecchi sanitari:**

Ideal Standard serie Connect bianchi (o altre marche equivalenti); il lavabo sarà del tipo sospeso e fornito con semicolonna o sifone lineare. Alcuni dei modelli di Capitolato sono compatibili con mobile sottolavabo dello stesso brand (questo escluso dal capitolato). Piatto doccia dimensioni minime 80x80 o 90x70 in resina (cabina doccia esclusa). Vasca rettangolare in resina pannellata dimensioni minime 170x70 o 160x70 (ove richiesto dalla geometria del locale).



lavabo AIR



wc e bidet filo parete



Piatto doccia ultra flat Ideal Standard o similare



Vasca pannellata Connect Air o similare

- **Rubinetterie:**

miscelatore monocomando in ottone cromato marca Ideal Standard modello "CERALINE" o similare



colonna doccia Idealrain con doccetta e termostatico

- **Pavimento e rivestimento:**

pavimento in gres porcellanato formato minimo 40x40, 30x60 sino a 60x60, rivestimento in piastrelle smaltate 20x20, 40x40, 30X60 o formato superiore, h. cm. 2,40, a scelta dell'acquirente tra quelli proposti da Capitolato.

- **Finitura muri e soffitti:**

gesso rivestito per ambienti umidi.

LAVANDERIA (ove presente)

- **Apparecchi sanitari:**

non forniti. Verrà data un attacco-scarico per lavatrice e un attacco-scarico per pilozzo

- **Pavimento e rivestimento:**

pavimento in gres porcellanato formato minimo 30x30, rivestimento in piastrelle smaltate 30x30, o formato superiore, h.1,50 a scelta dell'acquirente tra quelli proposti da Capitolato.

- **Finitura muri e soffitti:**
gesso rivestito per ambienti umidi.

CONSISTENZE IMPIANTO ELETTRICO

Interruttori BTICINO serie "living now" in tecnopolimero colore bianco o prodotto equivalente di altra marca:



L'impianto elettrico di ogni alloggio sarà di livello 1 in conformità alla Norma CEI 64-8:

Nello specifico avrà la seguente composizione:

- **Parte generale per ogni alloggio:**
 - Quadro sottocontatore protezione montante:
 - interruttore generale alimentazione quadro abitazione (magnetotermico con differenziale selettivo)
 - interruttore cantina (magnetotermico differenziale)
 - scaricatore di tensione
 - Interruttore a pulsante con targa portanome
 - Quadretto generale di protezione con:
 - circuito per illuminazione
 - circuito per prese
 - circuito per prese elettrodomestici cucina
 - Circuito piano induzione
 - circuito per predisposizione impianto di condizionamento
 - Domotica Smart con funzione di :
 - gestione centralizzata apertura/chiusura tapparelle
 - gestione controllo carichi elettrici
 - possibilità di implementazione delle funzioni extra-capitolato

Soggiorno/ingresso:

- | | | |
|--|----|-----|
| • punto luce deviato | n. | 02, |
| • presa bipasso 10-16A | n. | 06, |
| • presa TV (satellitare e digitale) | n. | 01, |
| • presa telefonica | n. | 01, |
| • suoneria per interno | n. | 01, |
| • termostato ambiente | n. | 01, |
| • punto attivazione antifurto tastiera | n. | 01, |

Angolo cottura(eventuale):

- punto luce interrotto n. 01,
- punto cappa aspirante n. 01,
- presa bipasso 10-16A n. 04
- presa da 10-16A con interruttore di comando unipolare n. 02,

Cucina(eventuale):

- punto luce interrotto n. 01,
- punto cappa aspirante n. 01,
- presa bipasso 10-16A n. 04,
- presa da 10-16A con interruttore di comando unipolare n. 02,
- presa TV (digitale terrestre) n. 01,
- presa telefonica n. 01,

Camera matrimoniale:

- punto luce invertito n. 01,
- presa bipasso 10-16A n. 05,
- presa Telefonica n. 01,
- presa TV n. 01,

Camera singola (eventuale):

- punto luce deviato n. 01,
- presa bipasso 10-16A n. 05,
- presa Telefonica n. 01,
- presa TV n. 01,

Bagni:

- punto luce interrotto n. 02,
- presa da 10-16A con interruttore di comando unipolare (solo se presente attacco lavatrice) n. 01,
- presa bipasso 10-16A n. 02,

Lavanderie (se presenti):

- punto luce interrotto n. 01,
- presa da 10-16A con interruttore di comando unipolare lavatrice n. 01,
- presa bipasso 10-16A n. 02,

Disimpegno (notte):

- punto luce invertito n. 01,
- pred. centralina antifurto n. 01,
- presa bipasso 10-16A n. 01,

Cantina:

- punto luce interrotto n. 01,
- presa bipasso 10-16A n. 01,

Box:

- punto luce interrotto n. 01,
- presa shuko 16A n. 01,
- Basculante motorizzata con un telecomando per ogni posto auto

Essendo l'immobile oggetto di intervento maggiore di 10 unità abitative, ricade all'interno di quanto previsto all'art.4 comma 1 ter del DPR 380/01 sopra riportato. Al fine di predisporre l'allaccio per la possibile installazione di infrastrutture elettriche per la ricarica dei veicoli, idonee a permettere la connessione di una vettura all'interno dei box presenti al piano interrato, verranno predisposti dei caviddotti i quali consentiranno di poter alimentare singolarmente ogni box auto.

Balconi Soggiorno:

- punto luce interrotto (interruttore con spia luminosa) e corpo illuminante (interruttore con spia luminosa) n. 01,
- presa bipasso 10-16A stagna n. 01,
- predisposizione sirena antifurto n. 01,
- punto acqua con rubinetto n. 01,

Giardino (eventuale):

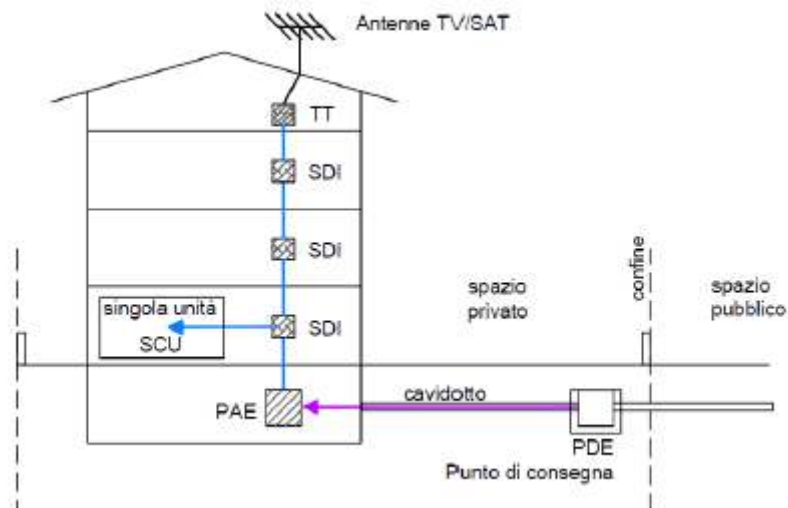
- punto luce interrotto (interruttore con spia luminosa) e relativi corpi illuminanti (lampioncini) n. 01,
- presa bipasso 10-16A stagna n. 01,
- predisposizione sirena antifurto n. 01,
- pozzetto con punto elettrico n. 01,
- allaccio irrigazione con rubinetto n. 01,

- **Impianto videocitofonico completo a parete**

- **Impianto antenna TV digitale terrestre e satellitare centralizzata**

- **Predisposizione collegamenti in fibra ottica consistente in:**

- Cavidotti dal punto di consegna al punto di accesso posto al base di ogni scala, montanti per ogni scala in tubo in numero e diametro idoneo sia per TV che per dati e telefono – scatola di derivazione ogni piano – scatole di consegna utente ogni appartamento.



- **Impianto di messa a terra**

- **Predisposizione impianto antintrusione perimetrale con tubi vuoti**

Finiture e materiali, pur rimanendo negli standard previsti, potranno variare a insindacabile giudizio della società costruttrice senza per questo dar adito a richieste alcune.